

OptiPlex 5250 All-in-One

Quick Start Guide

Stručná úvodní příručka

Schnellstart-Handbuch

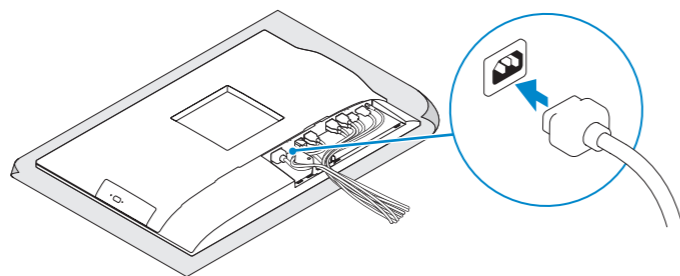
Skrócona instrukcja uruchomienia

Stručná úvodná príručka



1 Connect the power cable and other devices

Připojte napájecí kabel a ostatní zařízení.
Stromkabel und andere Geräte anschließen
Podłącz kabel zasilania i inne urządzenia
Pripojte napájací kábel a ďalšie zariadenia



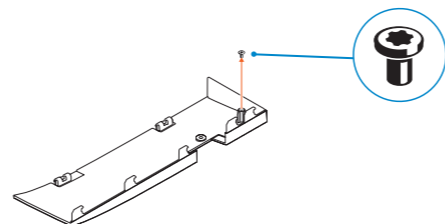
2 Connect the keyboard and mouse

Připojení klávesnice a myši
Tastatur und Maus anschließen
Podłącz klawiaturę i mysz
Pripojte klávesnicu a myš

- NOTE: If you are connecting a wireless keyboard or mouse, see the documentation that shipped with it.**
- POZNÁMKA:** Pokud připojujete bezdrátovou klávesnici nebo myš, přečtěte si dokumentaci, která s nimi byla dodána.
- ANMERKUNG:** Wenn Sie eine Wireless-Tastatur oder eine Maus anschließen, finden Sie weiter Informationen in der Dokumentation, dieser beilagen.
- UWAGA:** Jeśli podłączasz klawiaturę lub mysz bezprzewodową, zapoznaj się z dostarczoną z nią dokumentacją.
- POZNÁMKA:** Ak pripájate bezdrôtovú klávesnicu alebo myš, preštudujte si priloženú dokumentáciu.

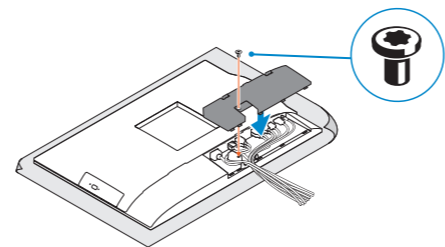
3 Remove the Torx screw from the cable cover (optional)

Vyjměte hvězdicový šroub z krytu kabelu (volitelný)
Entfernen Sie die Torx-Schraube von der Kabelabdeckung (optional)
Wykręć śrubę torx z pokrywy kabla (opcjonalnie)
Odskrutkuje skrutku torx z krytu displeja (voliteľné)



4 Install the cable cover (optional)

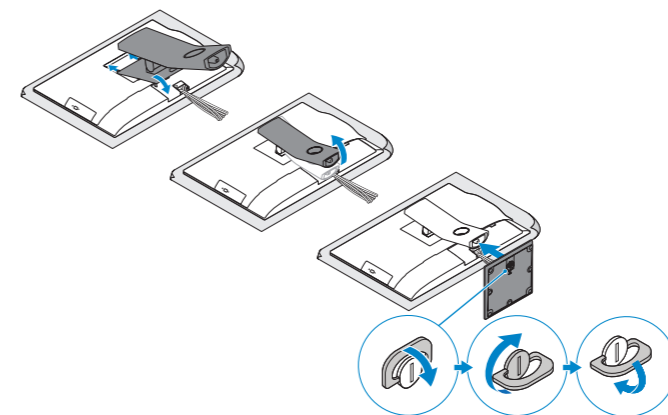
Nainstalujte kryt kabelu (volitelný) | Bauen Sie die Kabelabdeckung ein (optional)
Zainstaluj pokrywę kabla (opcjonalnie) | Namontujcie kryt kábła (voliteľné)



- NOTE:** Securing the cable cover by using the Torx screw is optional.
- POZNÁMKA:** Zajištění krytu kabelu šroubem Torx je volitelné.
- ANMERKUNG:** Das Befestigen der Kabelabdeckung mithilfe der Torx-Schraube ist optional.
- UWAGA:** Zamocowanie pokrywy kabla przy użyciu śruby torx jest opcjonalne.
- POZNÁMKA:** Uchytenie krytu kábła pomocou skrutky Torx je voliteľné.

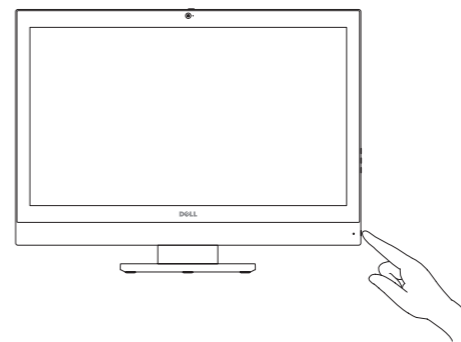
5 Install the stand

Montáž podstavce | Standrahmen installieren
Zainstaluj podstawkę | Namontujcie podstavec



6 Press the power button

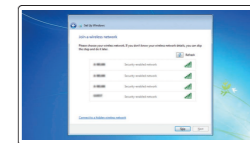
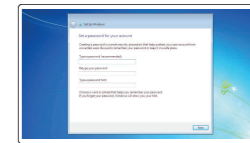
Stiskněte tlačítko napájení | Betriebsschalter drücken
Naciśnij przycisk zasilania | Stlaćte tlačidlo napájania



7 Finish operating system setup

Dokončete nastavení operačního systému | Betriebssystem-Setup abschließen
Skonfiguruj system operacyjny | Dokončite inštaláciu operačného systému

Windows 7



Set a password for Windows

Nastavte heslo pro systém Windows
Kennwort für Windows einrichten
Ustaw hasło systemu Windows
Nastavte heslo do systému Windows

Connect to your network

Připojte se k síti
Mit dem Netzwerk verbinden
Nawiąż połączenie z siecią
Pripojte sa k síti

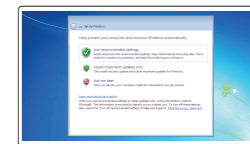
NOTE: If you are connecting to a secured wireless network, enter the password for the wireless network access when prompted.

POZNÁMKA: Pokud se připojujete k zabezpečené bezdrátové síti, na vyzvání zadejte heslo pro přístup k dané bezdrátové síti.

ANMERKUNG: Wenn Sie sich mit einem geschützten Wireless-Netzwerk verbinden, geben Sie das Kennwort für das Wireless-Netzwerk ein, wenn Sie dazu aufgefordert werden.

UWAGA: Jeśli nawiązujesz połączenie z zabezpieczoną siecią bezprzewodową, wprowadź hasło dostępu do sieci po wyświetleniu monitu.

POZNÁMKA: Ak sa pripájate k zabezpečenej bezdrôtovej sieti, na výzvu zadajte heslo prístupu k bezdrôtovej sieti.



Protect your computer

Ochrana počítače
Computer schützen
Zabezpiecz komputer
Chránite svoj počítač

Ubuntu

Follow the instructions on the screen to finish setup.

Dokončete nastavení podle pokynů na obrazovce.

Folgen Sie den Anweisungen auf dem Bildschirm, um das Setup abzuschließen.

Postępuj zgodnie z instrukcjami wyświetlanymi na ekranie, aby ukończyć proces konfiguracji.

Podľa pokynov na obrazovke dokončite nastavenie.

Product support and manuals

Podpora a příručky k produktům | Produktsupport und Handbücher
Pomoc techniczna i podręczniki | Podpora a příručky produktu

Contact Dell

Kontaktujte společnost Dell | Kontaktaufnahme mit Dell
Kontakt z firmą Dell | Kontaktujte Dell

Regulatory and safety

Regulace a bezpečnost
Sicherheitshinweise und Zulassungsinformationen
Przepisy i bezpieczeństwo
Zákonem vyžadované a bezpečnostné informácie

Regulatory model

Směrniceový model | Muster-Modellnummer
Model | Regulačný model

Regulatory type

Regulační typ | Muster-Typnummer
Typ | Regulačný typ

Computer model

Model počítače | Computermodell
Model komputera | Model počítača

Dell.com/support

Dell.com/support/manuals
Dell.com/support/windows

Dell.com/contactdell

Dell.com/regulatory_compliance

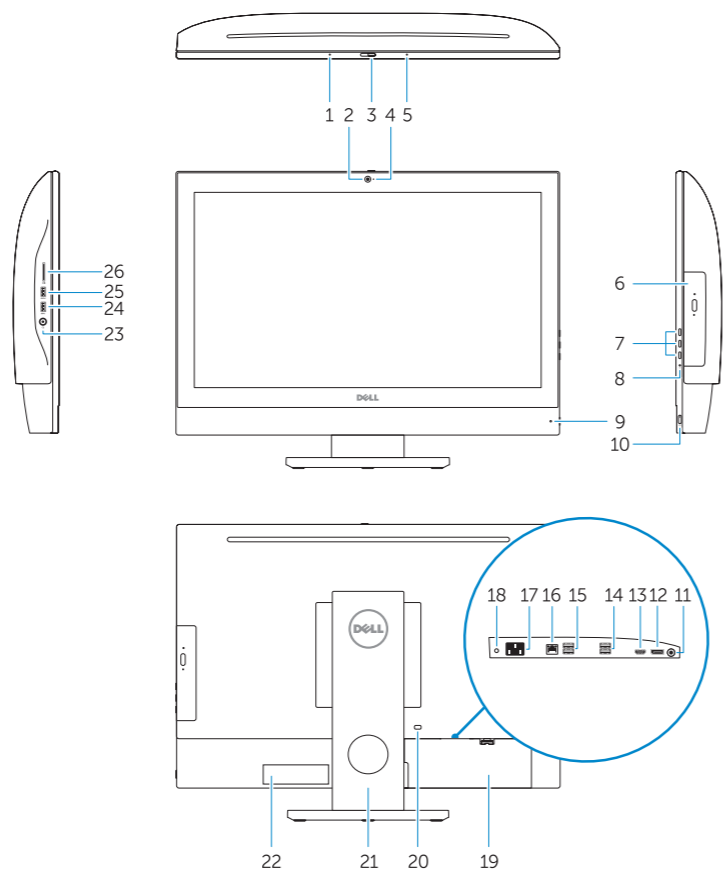
W14B

W14B002

OptiPlex 5250 All-in-One

Features

Funkce | Funktionen | Funkcje | Vlastnosti



1. Microphone
2. Camera (optional)
3. Camera privacy latch (optional)
4. Camera status light (optional)
5. Microphone
6. Optical drive (optional)
7. On Screen Display (OSD) buttons
8. Hard drive status light
9. Power status light
10. Power button/Power light
11. Audio port
12. DisplayPort
13. HDMI out port
14. USB 3.0 ports
15. USB 2.0 ports

1. Mikrofon
2. kamera (volitelná)
3. Západa ochrana soukromí kamery (volitelná)
4. Indikátor stavu kamery (volitelný)
5. Mikrofon
6. Optická jednotka (volitelná)
7. Tlačítka OSD (On Screen Display)
8. Kontrolka stavu pevného disku
9. Kontrolka stavu napájení
10. Tlačítko napájení a kontrolka napájení
11. Audio port
12. Rozhraní DisplayPort
13. Port výstupu HDMI
14. Porty USB 3.0
15. Porty USB 2.0

16. Network port
17. Power connector port
18. Power diagnostic light
19. Cable cover
20. Security cable slot
21. Stand
22. Service tag label
23. Headset connector
24. USB 3.0 port
25. USB 3.0 port with PowerShare
26. Media card reader

16. Síťový port
17. Port konektoru napájení
18. Kontrolka diagnostiky napájení
19. Kryt kabelu
20. Slot bezpečnostního kabelu
21. Stojan
22. Servisní štítek
23. Konektor náhlavní sady
24. Port USB 3.0
25. Konektor USB 3.0 s technologií PowerShare
26. Čtečka paměťových karet

1. Mikrofon
2. Kamera (optional)
3. Kamera-Privatsphäreriegel (optional)
4. Kamerastatusanzeige (optional)
5. Mikrofon
6. Optisches Laufwerk (optional)
7. OSD-Tasten (On Screen Display)
8. Festplatten-Statusanzeige
9. Netzspannung-Statusanzeige
10. Betriebsschalter/Betriebsanzeige
11. Audioanschluss
12. DisplayPort-Anschluss
13. HDMI-Ausgangsanschluss
14. USB 3.0-Anschlüsse
15. USB 2.0-Anschlüsse

1. Mikrofon
2. Kamera (opcjonalna)
3. Zasuwka kamery (opcjonalna)
4. Lampka stanu kamery (opcjonalna)
5. Mikrofon
6. Napęd dyskóv optycznych (opcjonalny)
7. Przyciski menu ekranowego (OSD)
8. Lampka stanu dysku twardego
9. Lampka stanu zasilania
10. Przycisk zasilania/Lampka zasilania
11. Złącze audio
12. DisplayPort
13. Wyjście HDMI
14. Porty USB 3.0
15. Porty USB 2.0

16. Netzwerkanschluss
17. Netzanschluss-Port
18. Betriebsdiagnoseanzeige
19. Kabelabdeckung
20. Sicherheitskabeleinschub
21. Standrahmen
22. Service-Tag-Etikett
23. Kopfhöreranschluss
24. USB 3.0-Anschluss
25. USB 3.0-Anschluss mit PowerShare
26. Medienkartenlesegerät

16. Złącze sieciowe
17. Złącze zasilania
18. Lampka diagnostyki zasilacza
19. Pokrywa kabla
20. Gniazdo linki antykradzieżowej
21. Podstawka
22. Etykieta ze znacznikiem serwisowym
23. Złącze zestawu słuchawkowego
24. Port USB 3.0
25. Port USB 3.0 z funkcją PowerShare
26. Czytnik kart pamięci

1. Mikrofon
2. Kamera (volitelná)
3. Poistka kamery na ochranu súkromia (voliteľná)
4. Kontrolka stavu kamery (voliteľná)
5. Mikrofon
6. Optická jednotka (voliteľné)
7. Tlačidlá zobrazenia na obrazovke (OSD)
8. Indikátor stavu pevného disku
9. Stavová kontrolka napájania
10. Hlavný vypínač / kontrolka napájania
11. Port zvuku
12. DisplayPort
13. Výstupný port HDMI
14. Porty USB 3.0

15. Porty USB 2.0
16. Sieťový port
17. Port napájacieho konektora
18. Diagnostické svetlo napájania
19. Kryt kábla
20. Otvor pre bezpečnostný kábel
21. Podstavec
22. Etiketa servisného štítka
23. Konektor náhlavnej súpravy
24. Port USB 3.0
25. Port USB 3.0 s podporou PowerShare
26. Čítačka pamäťových kariet

